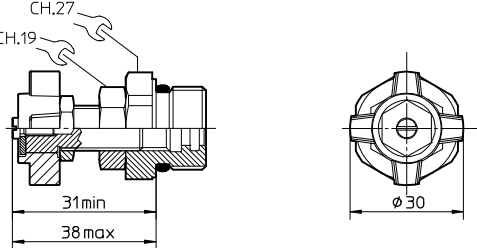
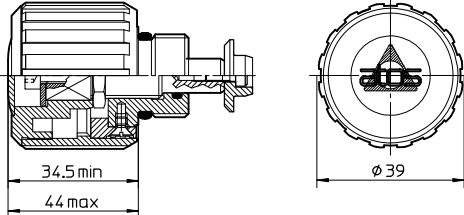
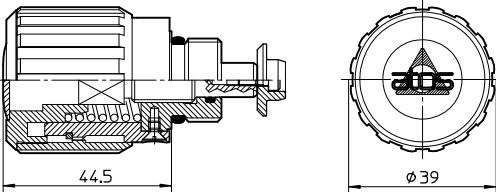
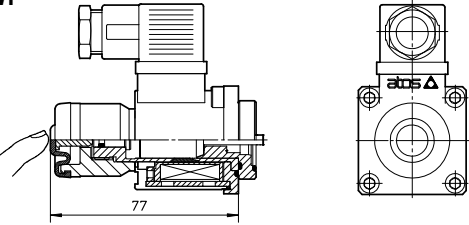
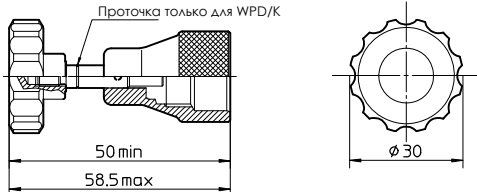
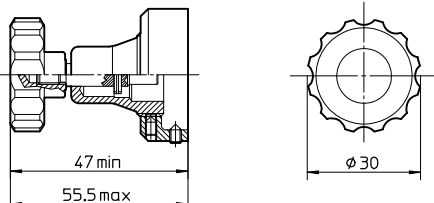


# Рукоятки для управления гидравликой

релейные и пропорциональные клапаны

	КОДЫ ОПЦИЙ И РАЗМЕРЫ	ВОЗМОЖНОСТИ	ТИП КЛАПАНА
ОПЦИЯ	<p><b>/V</b></p> 	Регулировочная рукоятка	ARE, SP-CART ARE, SP-CART M-6, ARAM, AGAM, REM, AGIR, AGIS, AGIU, HMP, HM, KM, HS, KS, HG, KG, LIMM, LIRA, LICM
ОПЦИЯ	<p><b>/VF</b></p> 	Регулировочная кнопка	ARE, SP-CART ARE, SP-CART M-6, AGIS, AGIU (как запасная часть, код VFG, вместо VF и VSG вместо VS)
ОПЦИЯ	<p><b>/VS</b></p> 	Ручное управление с безопасной блокировкой. Регулирование возможно только при нажатой кнопке.	HMP, HS, HG.
ОПЦИЯ	<p><b>/WP</b></p> 	Ручное управление от резиновой кнопки	DHI, DHU, DHO, DKE, DKER, DLOH, DLOK, DPHI, DPHU, DPHO, LID Опция /WP является стандартной для DHO, DPHO
ЗАПАСНАЯ ЧАСТЬ	<p><b>SP-WPD/H (размер 06)</b></p> 	Ручное управление со стопором, для механического управления и фиксации привода золотника	DHI, DHU
ЗАПАСНАЯ ЧАСТЬ	<p><b>SP-WPD/Z</b></p> 	Ручное управление со стопором, для механического управления и фиксации привода золотника. Только для распределителей без обратной связи.	DHZO, DKZOR, DPZO, QVHZO, QVKZOR

	КОДЫ ОПЦИЙ И РАЗМЕРЫ	ВОЗМОЖНОСТИ	ТИП КЛАПАНА
ОПЦИЯ	<p><b>/K</b></p>		DHQ, DKQ QV-06,
ОПЦИЯ	<p><b>/K</b></p>	Ключ для регулирующей кнопки	QV-10/2, QV-20/2 LIQV
ОПЦИЯ	<p><b>/G</b></p>	Регулирование по градуированной шкале	HQ, KQ, JPQ-2
ОПЦИЯ	<p><b>/G</b></p>		JPQ-3
ОПЦИЯ	<p><b>/N</b></p> <p>размер 06                      размер 10</p>	Ручная микрометрическая регулировка	DHZO, DKZOR QVHZO, QVKZOR
ОПЦИЯ	<p><b>/NV</b></p> <p>размер 06                      размер 10</p>	Ручная микрометрическая регулировка с рукояткой и градуированной шкалой	